

# LED BAR Kesitten Aydınlatma (9W 30cm 3'lü IP64) (15W 50cm 5'li IP64)



## FORTUNE PLUS



LED Bar kesitten aydınlatma Modül Serisi, lightbox ve tabela uygulamaları için geliştirilmiş yüksek parlaklık ve uzun aydınlatma mesafesi sunan profesyonel bir aydınlatma çözümdür. Kullanımı, 45° x 15° özel optik lens yapısı ve sabit akım sürüş yöntemi sayesinde güvenli ve stabil performans sağlar. 50000 saatten uzun ömür, CE ve RoHS sertifikaları ile desteklenmiştir.

### Uygulama Alanları

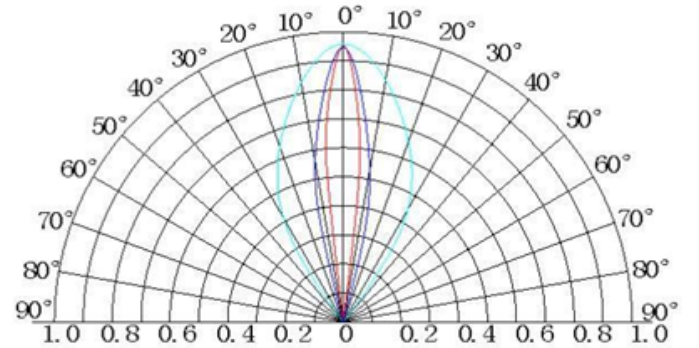
- 18–40 cm derinliğe sahip çift taraflı light box uygulamaları
- 10–20 cm derinliğe sahip tek taraflı light box tabelalar
- Havalimanları
- Metrolar
- Bankalar
- Binalar
- Alışveriş merkezleri

### Öne Çıkan Özellikler

- Yüksek parlaklık, geniş ışık açısı ve yüksek ışık verimliliği sunar
- Daha uzun aydınlatma mesafesi sağlayan 45° x 15° özel optik lens
- 50000 saatten uzun ömür, belirli koşullarda ışık zayıflaması olmadan çalışma
- Sabit akım sürüş yöntemi, güvenli ve stabil yapı
- CE ve RoHS sertifikalı

### Boyut Bilgileri

- M10: 295 x 27.5 x 15.6 mm
- M11: 495 x 27.5 x 15.6 mm



15° - 45° IŞIK AÇISI



## TEKNİK ÖZELLİKLER

Özellik	9W 30cm 3'lü IP64	15W 50cm 5'li IP64
Renk Sıcaklığı (CCT)	3000K-4000K-6500K-10000K	3000K-4000K-6500K-10000K
Işık Açısı	45° × 15°	45° × 15°
CRI (Ra)	≥80	≥80
Işık Akısı	760 lm	1260 lm
Çalışma Voltajı	DC 24V	DC 24V
Güç	9 W	15 W
LED Tipi	3535 LED	3535 LED
LED Adedi	3 adet	5 adet
Boyutlar	295 × 27.5 × 15.6 mm	495 × 27.5 × 15.6 mm
Ağırlık	65 g	100 g
Sürüş Metodu	Sabit Akım	Sabit Akım
Çalışma Sıcaklığı	-25 °C ~ +60 °C	-25 °C ~ +60 °C
Depolama Sıcaklığı	-25 °C ~ +70 °C	-25 °C ~ +70 °C
Koruma Sınıfı	IP64	IP64

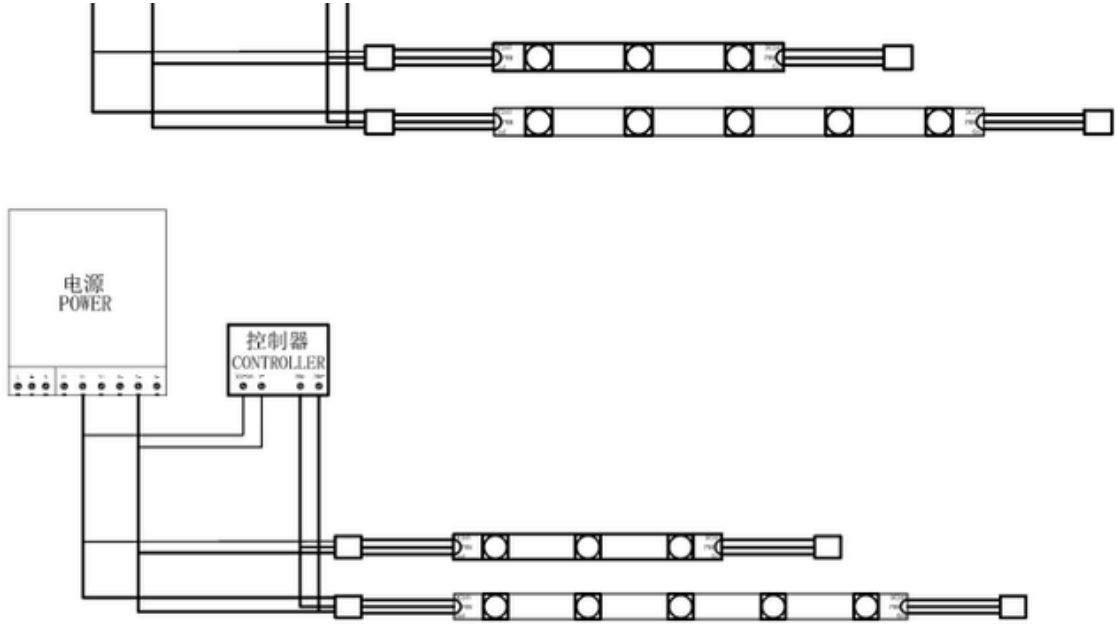
## UYARILAR

1. Ürünün sökülmesi veya modifiye edilmesi yasaktır.
2. Enerji varken montaj yapılması yasaktır.
3. Organik solvent kimyasalların kullanımı yasaktır.
4. Asidik veya alkali yapıştırıcılar yasaktır; montaj için nötr cam silikonu kullanılabilir ve açık ortamda 4 saat kurutulmalıdır.
5. Tüm kablo bağlantı noktalarında izolasyon ve korozyon önlemi alınmalıdır.
6. Güç kablosunun yeterli kesitte olduğundan emin olunmalı, enerji verilmeden önce voltaj ve bağlantılar kontrol edilmelidir.
7. Ürün tabelalarda kullanılmalı, açıkta bırakılmamalıdır.
8. Montaj ve bakım işlemleri profesyonel personel tarafından yapılmalıdır.
9. Seri bağlantı maksimum:
  - 9W 30cm 3'lü IP64: 20 adet
  - 15W 50cm 5'li IP64: 10 adet
10. Güç kaynağı ile modül arasındaki kablo uzunluğu, tüm modüllerde aynı parlaklığı sağlamak için 2 metreden kısa olmalıdır.

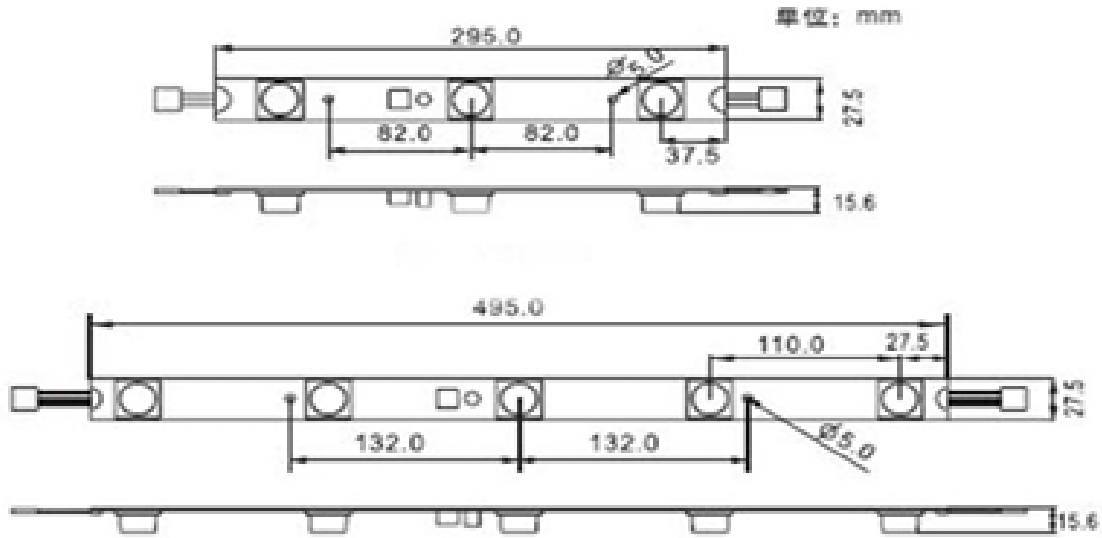
## GENEL BİLGİLENDİRME

1. Garanti süresi 3 yıldır.
2. Güvenlik amacıyla hasarlı kablolar üretici, yetkili servis veya eşdeğer nitelikte personel tarafından değiştirilmelidir.
3. Teknik özelliklerde verilen değerler laboratuvar verileridir, gerçek ürünlerde farklılık görülebilir.
4. Teknik çizimler yalnızca referans amaçlıdır, gerçek ürünlerde farklılık olabilir.
5. Ürünlerde önceden haber verilmeksizin değişiklik yapılabilir.

## ÜRÜN BAĞLANTI ŞEMASI



## PAKET VE KOLİ İÇERİĞİ



Model	Koli İçi Adet	Koli Ölçüsü	Koli Ağırlığı
9W 30cm 3'lü IP64	150 adet	125 × 22 × 21.5 cm	10 kg
15W 50cm 5'li IP64	100 adet	125 × 22 × 21.5 cm	10.4 kg