

PREMIUM SERIES

Modül LED

TURKUAZ
LIGHT EMITTING DIODE LED

5
YEARS
WARRANTY

2.5cm Mesafede İz Yapmayan Geniş Açı



170 Lümen
Işık Şiddeti



IP66

LM-80
TESTED

LM-79
TESTED



Ultra İnce Işık Kutuları ve Kutu Harflerde Yeni Dönem:
Premium Modül LED

Ultra ince ve ultra hafif ışık kutuları ile kutu harfler, tabela sektöründe hızla yaygınlaşan bir trend haline gelmiştir. Ancak, ultra ince tasarımlarda ışık dağılımının düzgünlüğünü sağlamak, sektördeki en büyük zorluklardan biridir.

Premium Modül LED, 2.5 cm derinlikte bile iz yapmayan özel tasarımı sayesinde ışığı daha lineer bir şekilde dağıtır. Bu özelliğiyle ultra ince ışık kutuları ve kutu harflerde mükemmel bir ışık dağılımı sunarak sektörde yeni bir standart belirler.

Ürün Seçenekleri



TEMEL ÖZELLİKLER

- ✓ 5 yıl garanti
- ✓ 170 lm/W ışık verimliliği
- ✓ IP66 suya ve toza dayanıklılık
- ✓ Yüksek verimlilik sunan yeni nesil teknoloji
- ✓ Patentli ultra ince lens ve modül teknolojisi tasarımı, 25 mm derinliğindeki ışık kutuları ve kutu harflerde üstün ışık homojenliği sağlamak için geliştirilmiştir.

Özel Mercek Tasarımı

2.5cm Mesafede
İz Yapmayan Geniş Açı




Patentli Tasarım

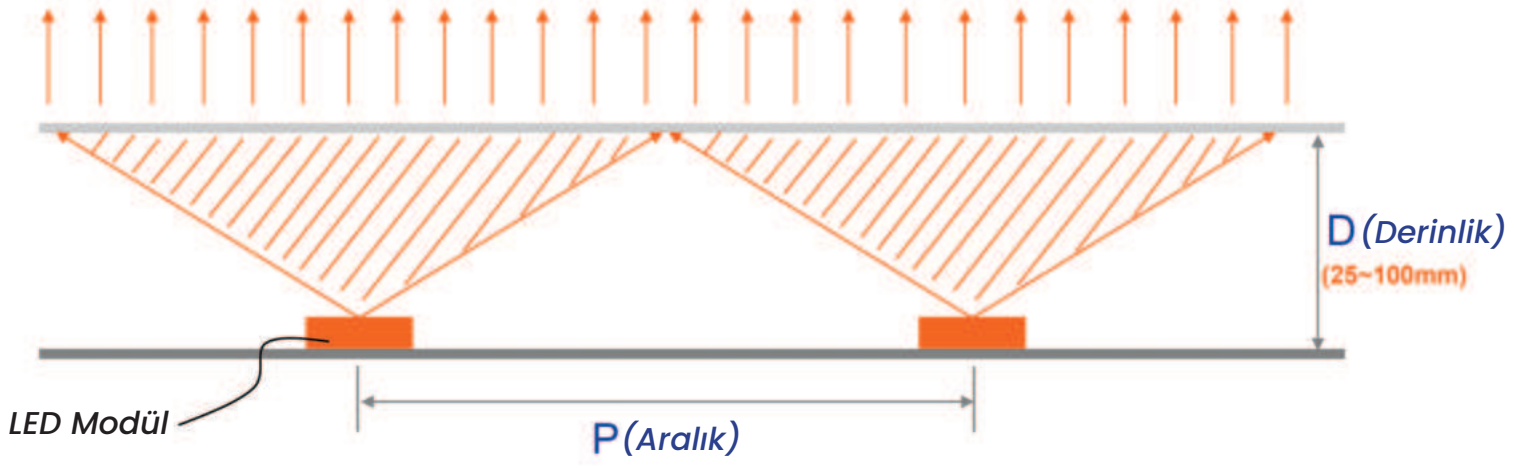
Ultra ince lens, şeffaf enjeksiyon kalıp malzemeleri, PCB desen tasarımı ve özelleştirilmiş LED'leri bir araya getiren ince-teknoloji modül tasarımı, 2.5 cm'den daha ince ışık kutuları ve kutu harf uygulamaları için geliştirilmiştir. Tasarım, homojen aydınlatma noktasında üstün performans sağlar.

TEKNİK ÖZELLİKLER

Ürün Özellikleri

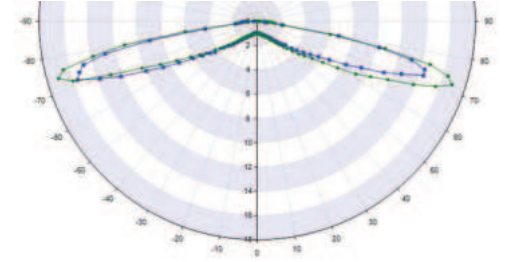
Çalışma Sıcaklığı	-25°C ~ 60°C
Depolama Sıcaklığı	-40°C ~ 85°C
Kasa Sıcaklığı	tc 75°C
Koruma Sertifikası	IP66
Garanti Süresi	5 Yıl
Enerji Verimliliği Sınıfı	 D (157lm/W)
Işık Gücü Ayarı	PWM Kısılabilir
Kesim	Modüller Tek Tek Kesilebilir
Sertifikalar	UL, CE, BIS, RoHS, UKAS, TÜV-SÜD, ISO9001, LM79, LM80
Güvenlik Gereksinimleri	IEC/EN 62031, IEC/EN 60598-1, IEC/EN 61347-1

Optik Teknolojisi



$$\text{Optik performans oranı} = \frac{D (\text{Derinlik})}{P (\text{Aralık})} = 1:2.5$$

Işık Dağılım Grafiği
Işın Dağılımı 165° (± 10°)

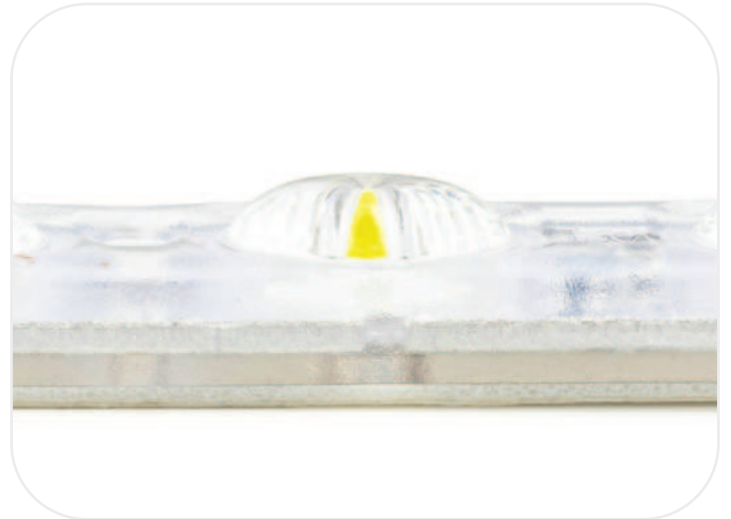


- ~ "P" ve "D" oranı, lens optik tasarımının performansını gösterir.
- ~ Oranın büyümesi, ışık noktasının daha geniş olmasını sağlar.
- ~ Bu oran, laboratuvar ortamında referans olarak kullanılır; ancak gerçek uygulamalarda tasarım, pratik ihtiyaçlara göre yapılmalıdır.

90° Açı ile
Mercek Görünümü



180° Açı ile
Mercek Görünümü

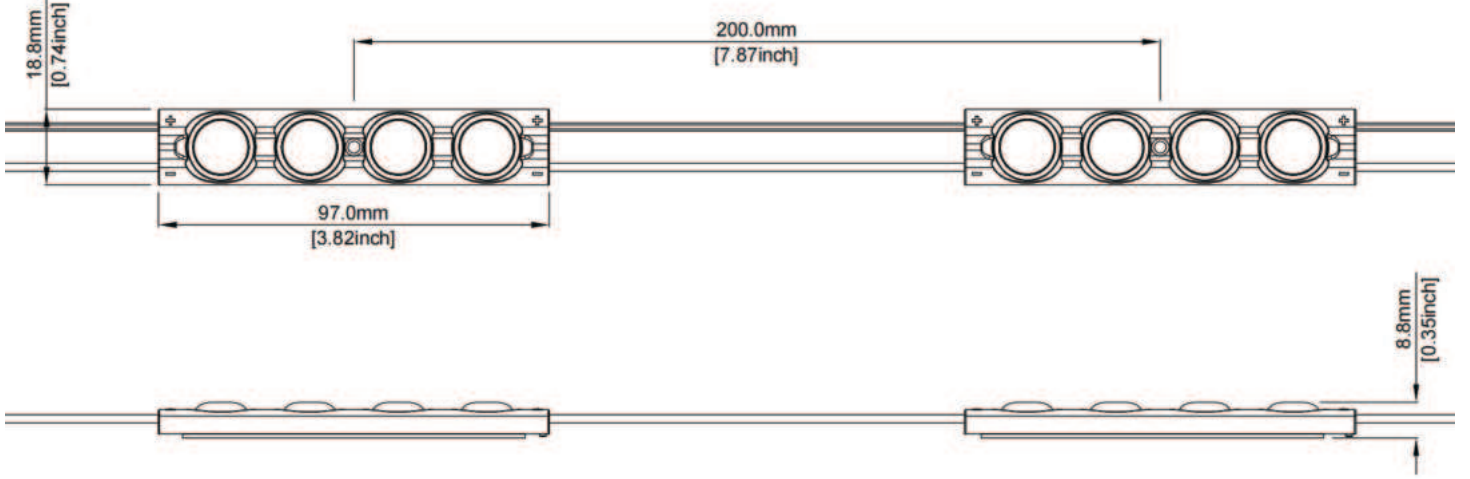


Premium Modül LED

Dörtlü Modül LED

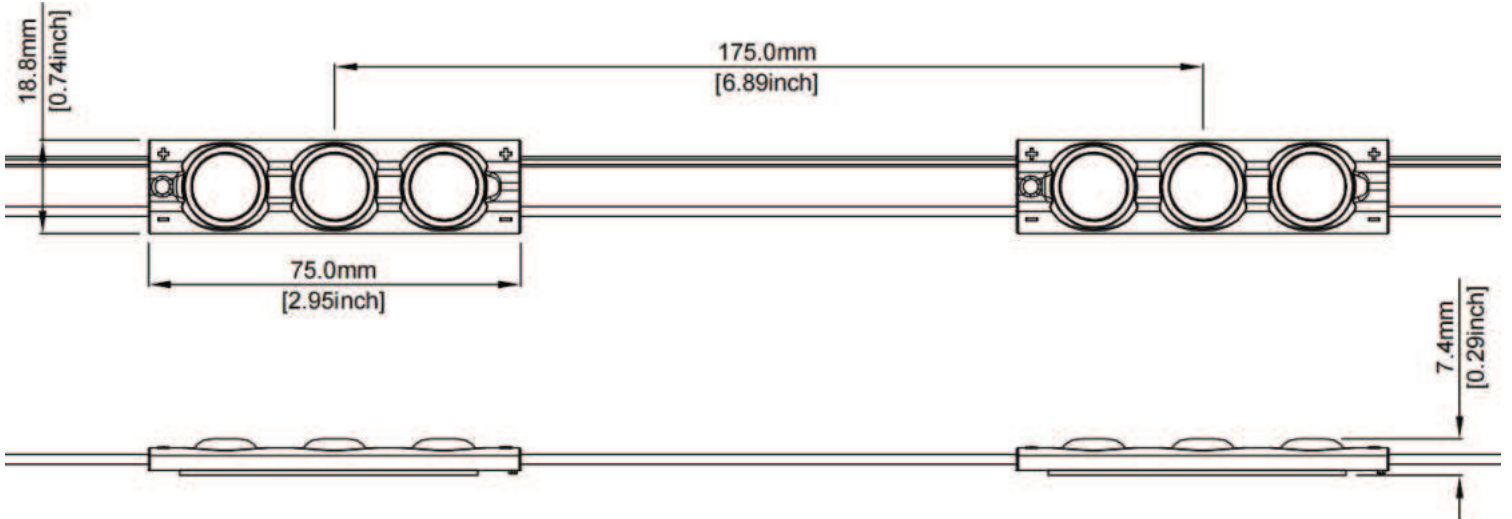


Ürün Modeli	Ürün Kodu	Renk	Gerilim	Akım Koruma	W/Modül	W/Zincir	W/ft.	Im/Modül	Im/ft.	E. LPW	Seri Bağlama
Dörtlü Premium Modül	M24GW38A-H	8000K	12V DC	Var	1.44	28.8	2.2	245	373	170	20 Modül



Üçlü Modül LED

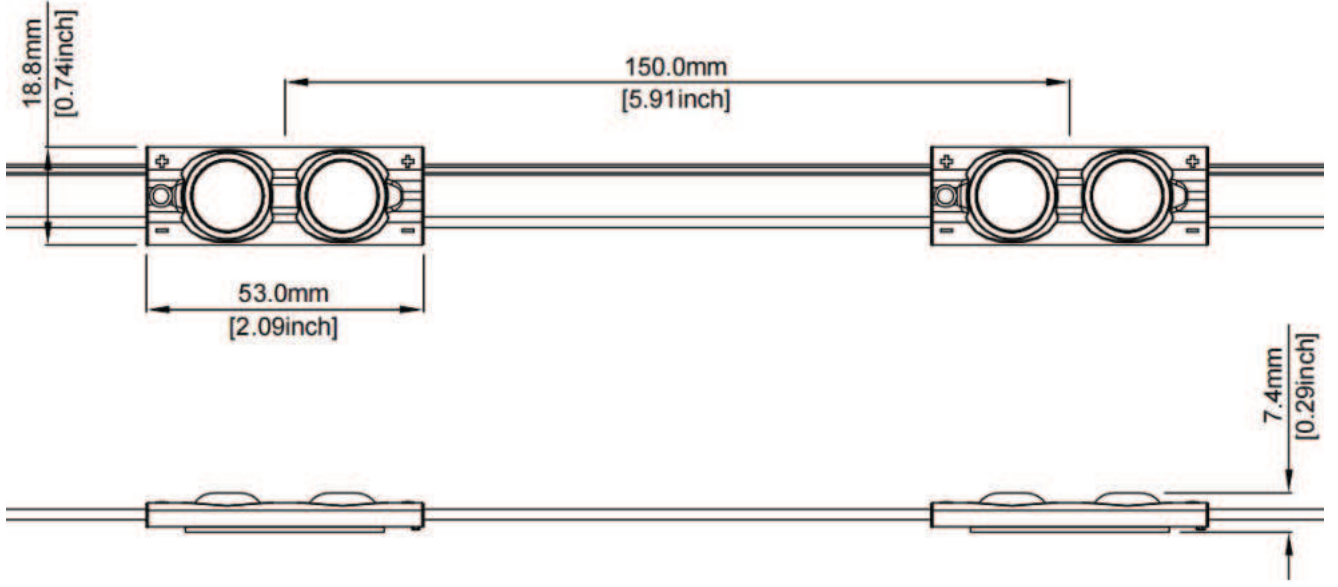
Ürün Modeli	Ürün Kodu	Renk	Gerilim	Akım Koruma	W/Modül	W/Zincir	W/ft.	Im/Modül	Im/ft.	E. LPW	Seri Bağlama
Üçlü Premium Modül	M23GW38A-H	8000K	12V DC	Var	1.08	21.6	1.9	184	320	170	20 Modül



Premium Modül LED

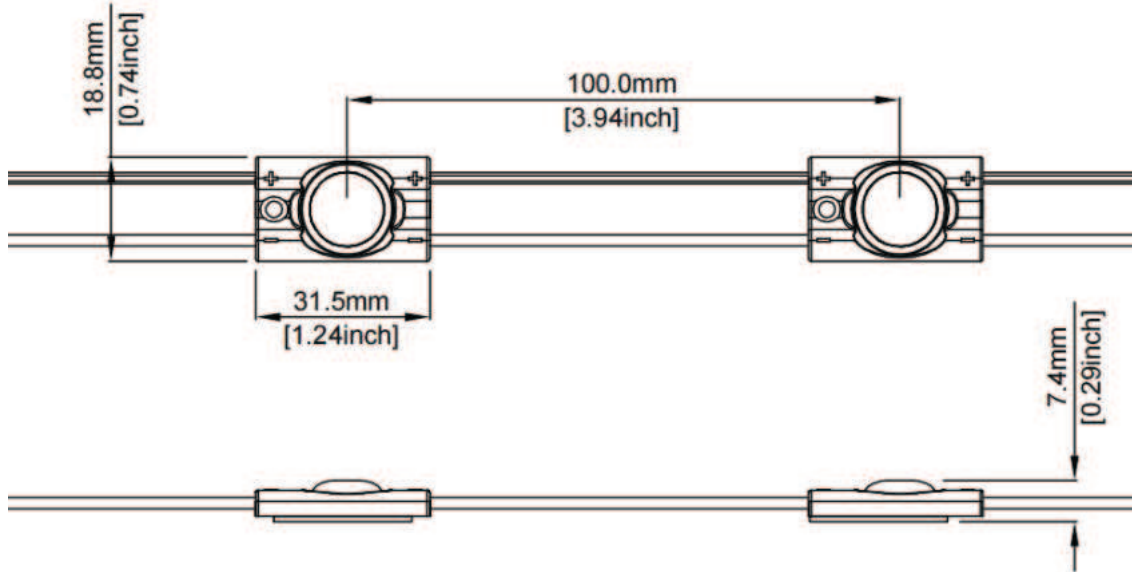
İkili Modül LED

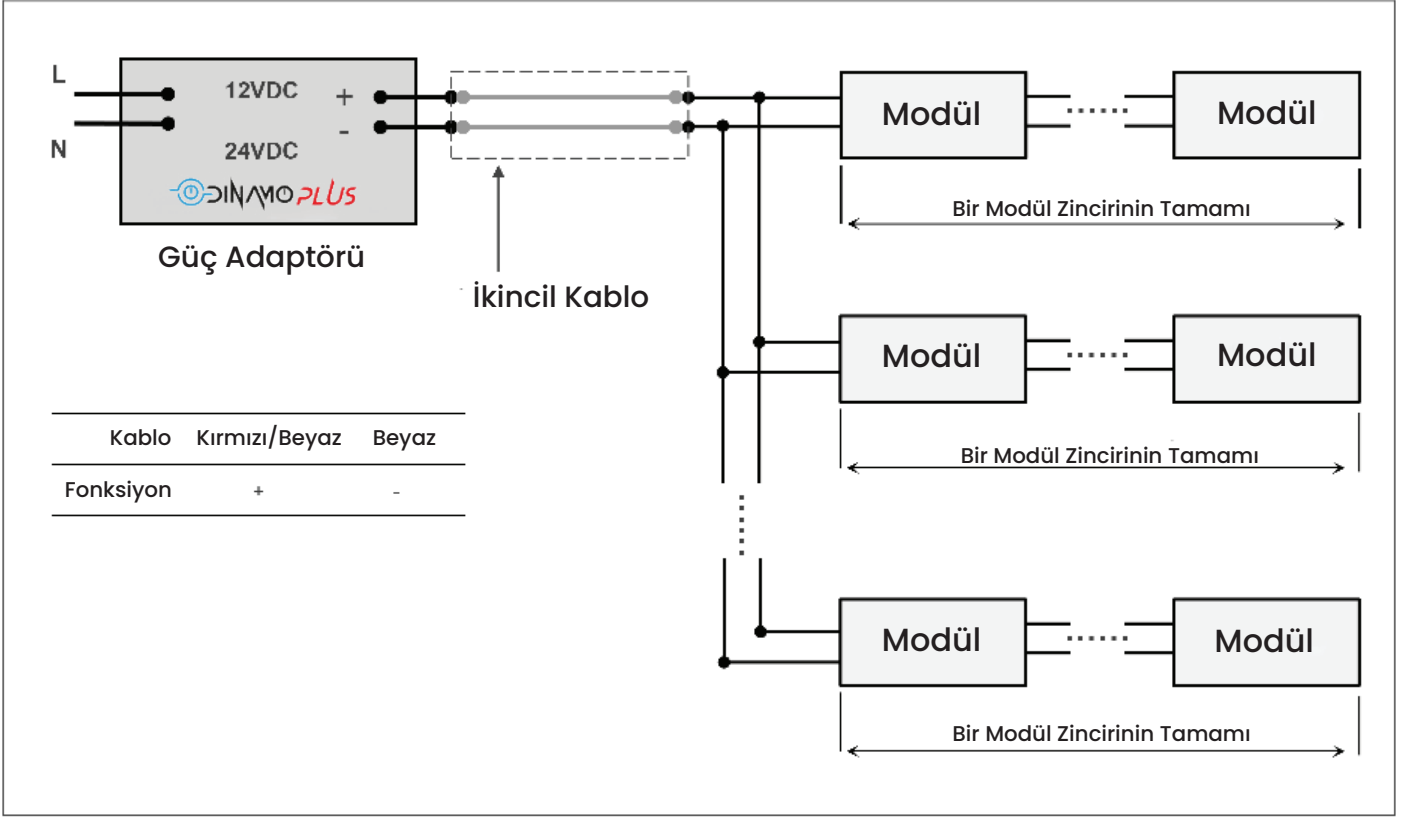
Ürün Modeli	Ürün Kodu	Renk	Gerilim	Akım Koruma	W/Modül	W/Zincir	W/ft.	Im/Modül	Im/ft.	E. LPW	Seri Bağlama
İkili Premium Modül	M22GW38A-H	8000K	12V DC	Var	0.72	14.4	1.5	122	249	170	20 Modül



Tekli Modül LED

Ürün Modeli	Ürün Kodu	Renk	Gerilim	Akım Koruma	W/Modül	W/Zincir	W/ft.	Im/Modül	Im/ft.	E. LPW	Seri Bağlama
Tekli Premium Modül	M21GW38A-H	8000K 10000K	12V DC	Var	0.36	14.6	1.1	61	187	170	40 Modül

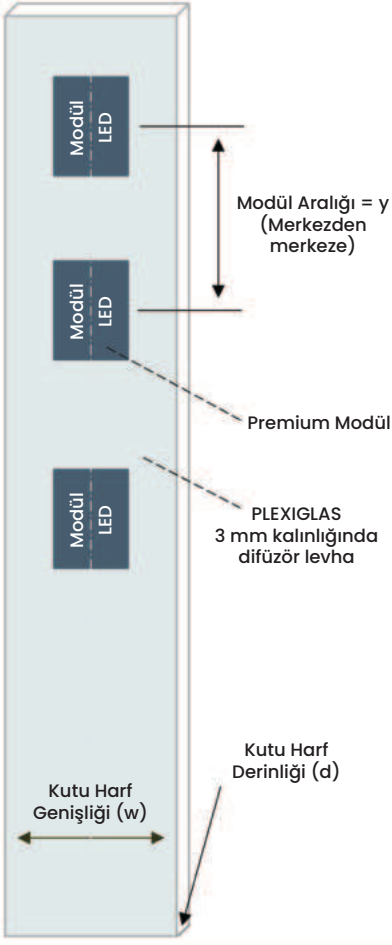




Kullanım Talimatları

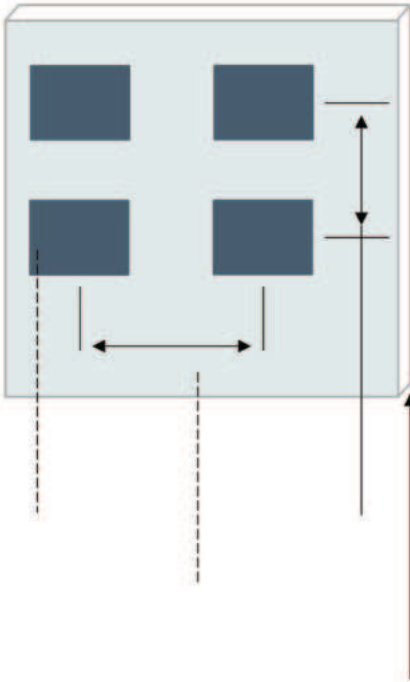
- LED modüllerinin (güç kaynaklarıyla birlikte) montajı, geçerli tüm yönetmelik ve normlara uygun olarak yapılmalıdır.
- Montaj yalnızca nitelikli bir elektrikçi tarafından yapılmalıdır.
- Güvenli elektriksel çalışma için paralel bağlantı zorunludur. LED modüllerinin seri bağlantısı önerilmez. Seri bağlantıda oluşabilecek dengesiz voltaj düşüşü tehlikeli aşırı yüke neden olabilir.
- Elektriksel temas, modülün bağlantı kabloları veya terminalleri ile sağlanır. Bir kontrol cihazında çalıştırılacak maksimum LED modülü sayısı için lütfen teknik verilere başvurun.
- Mekanik hasarı önlemek için LED modülleri, amaçlanan montaj yüzeyine güvenli bir şekilde sabitlenmelidir. Ağır titreşimden kaçınılması önerilir.
- LED modülleri, PWM (darbe genişlik modülasyonu) yöntemiyle karartılabilir (dimerlenebilir).

Uygulama Kılavuzu (Kutu Harf)



Ürün Modeli	Kanal harf ve montaj ölçüsü (mm)			Aydınlatma: PLEXIGLAS WH02 (ışık geçirgenlik oranı: %44, düşük ışık dağılımı)			Aydınlatma: PLEXIGLAS WH73 (ışık geçirgenlik oranı: %23, yüksek ışık dağılımı)		
	d	w	y	lx	nit	Homojenlik	lx	nit	Homojenlik
Tekli Premium Modül	25	50	60	9337	2521	94%	7283	1966	94%
	30	70	60	7371	1990	94%	5750	1552	94%
	40	100	75	4606	1244	94%	3592	970	94%
	50	150	100	2324	627	93%	1806	488	94%
İkili Premium Modül	30	70	75	11366	3069	95%	8866	2394	94%
	40	100	100	7144	1929	95%	5572	1504	94%
	50	150	100	4686	1265	94%	3642	983	94%
	60	150	150	3071	829	96%	2395	647	95%
Üçlü Premium Modül	40	100	125	8549	2308	96%	6668	1800	95%
	50	150	150	4907	1325	96%	3814	1030	95%
	60	150	175	3938	1063	97%	3071	829	96%
	70	150	175	3623	978	97%	2826	763	96%
Dörtlü Premium Modül	40	100	150	9961	2689	95%	7769	2098	95%
	50	150	150	6533	1764	94%	5078	1371	95%
	60	150	175	5243	1416	95%	4090	1104	95%
	70	150	200	4020	1085	95%	3135	847	95%

Uygulama Kılavuzu (Lightbox)



Ürün Modeli	Lightbox ve montaj ölçüsü (mm)			Aydınlatma: PLEXIGLAS WH02 (ışık geçirgenlik oranı: %44, düşük ışık dağılımı)			Aydınlatma: PLEXIGLAS WH73 (ışık geçirgenlik oranı: %23, yüksek ışık dağılımı)		
	d	x	y	lx	nit	Homojenlik	lx	nit	Homojenlik
Tekli Premium Modül	25	50	50	13904	3754	87%	10152	2741	87%
	30	75	75	7068	1908	87%	5188	1401	86%
	40	100	75	4799	1296	86%	3598	971	87%
	50	100	75	3612	975	87%	2699	729	87%
İkili Premium Modül	30	100	75	10963	2960	88%	8048	2173	87%
	40	100	75	9677	2613	87%	7254	1959	88%
	50	125	110	4034	1089	88%	3014	814	88%
	60	150	110	3169	856	89%	2399	648	89%
Üçlü Premium Modül	40	125	100	8908	2405	89%	6678	1803	90%
	50	150	115	5280	1426	89%	3945	1065	89%
	60	175	135	3160	853	91%	2392	646	91%
	70	175	135	2942	794	91%	2059	556	92%