

6X12mm NEON LED

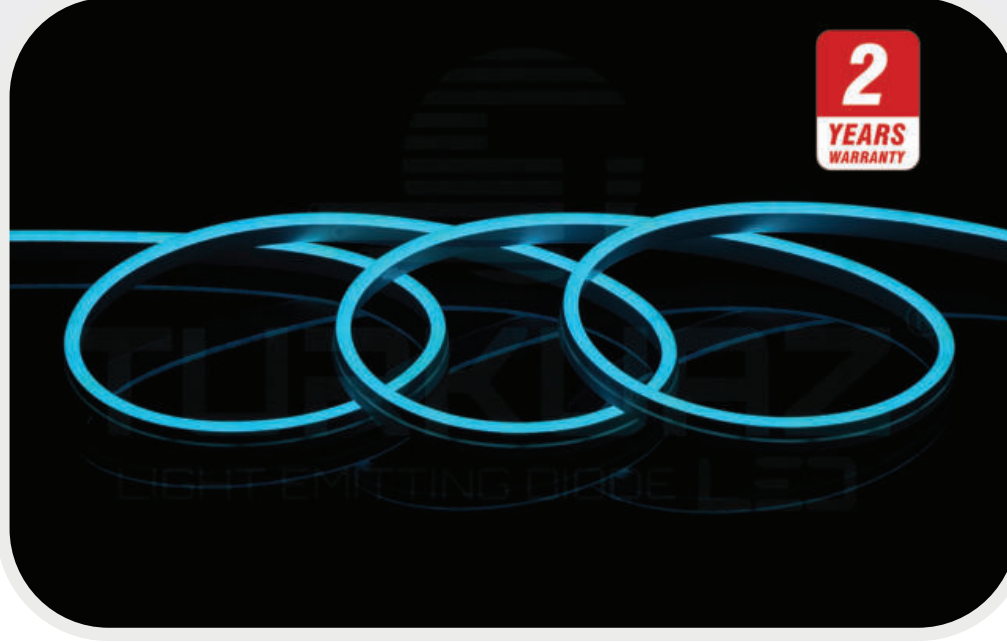


FORTUNE PLUS

EPISTAR

6X12mm NEON LED

6x12 mm boyutlarındaki neon LED, SMD2835 LED tipi kullanılarak yüksek ışık verimliliği sağlar. IP67 koruma seviyesine sahiptir, bu da suya ve toza dayanıklılık sağlar. 12V veya 24V giriş gerilimi ile çalışır ve esnek silikon malzemesi sayesinde kolayca bükülebilir. Homojen aydınlatma yüzeyi ve 400 lm ışık akısıyla gölge oluşturmaz. 13 farklı renk seçeneği, RGB ve PIXEL RGB seçenekleri mevcuttur.



ETL
Sertifikası



IP67 Koruma
Sertifikası



CE
Sertifikası



RoHS
COMPLIANT



120° Işık Açısı , Gölge Yapmayan Lineer Aydınlatma



400 Lümen
Işık Şiddeti

Adreslenebilir PIXEL RGB Ürün Seçeneği



TEKNİK ÖZELLİKLER

Ürün Özellikleri

Güç	8 Watt
Gerilim	12V DC
Akım	
Çip Modeli	2835 X 120D
Çip Markası	EPISTAR
Boyut:	6 X 12mm
Kasa	12mm
Kesim Aralığı	1cm - 2.5cm
Işık Açısı	120°
Lümen	400±50 lm
Çalışma Sıcaklığı	-40°C ~ 65°C
Depolama Sıcaklığı	0°C ~60°C
Koruma Sınıfı	IP67
CRI	
Ömür	30000 Saat
Sertifikalar	CE / ROHS / ETL / LM80
Garanti	2 Yıl

TEMEL ÖZELLİKLER

- ✓ SMD 2835 LED ile LM80 sertifikalı yüksek ışık verimliliği
- ✓ Silikon Malzeme: Yüksek ışık geçirgenliği ile silikon malzeme
- ✓ 2 yıl garanti ile uzun ömürlü kullanım
- ✓ Silikon malzeme sayesinde diğer neon ledlere göre daha fazla esneklik
- ✓ Mükemmel Optik Tasarımı: Optik ışık dağılımı olan yapısı sayesinde gölge oluşmayan daha homojen bir aydınlatma
- ✓ IP67 Koruma Sertifikası: Entegre ekstüryon kalıplama teknolojisi ile IP67 koruma sertifikası

Kullanım Alanları

- Dekoratif Aydınlatma
- Ev dekorasyonu (tavan aydınlatmaları, duvar süslemeleri)
- Restoran, kafe ve bar iç mekanları
- Otel lobileri ve odaları
- Parti ve etkinlik süslemeleri
- Reklam ve Tanıtım
- Tabela ve işaret panoları
- Mağaza vitrinleri
- Logolar ve marka tanıtımları
- Mimari Aydınlatma
- Bina dış cephe aydınlatmaları
- Köprü ve tünel dekorasyonu
- Peyzaj ve bahçe aydınlatmaları
- Araç Modifikasyonu
- Otomobil iç ve dış aydınlatmaları
- Motosiklet dekoratif aydınlatmaları



6 X 12 MM DC 12 V 1 CM



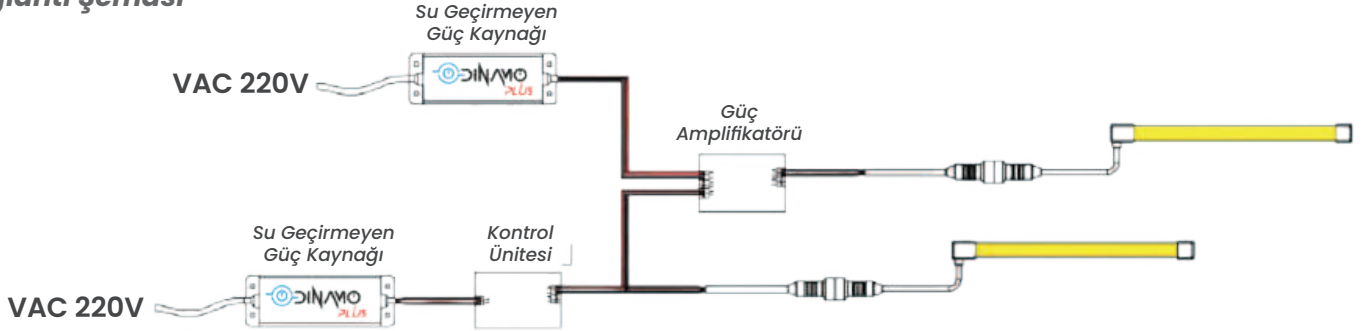
- Sanat ve El İşleri
- Neon sanat tasarımları
- Kişisel projeler ve DIY ürünler
- Ticari ve Endüstriyel Kullanım
- Alışveriş merkezleri
- Havaalanları ve tren istasyonları
- Üretim tesisleri için güvenlik işaretleri
- Eğlence ve Sahne Tasarımı
- Konser ve tiyatro sahne aydınlatmaları
- Tema parkları ve eğlence mekanları
- Dijital ve Akıllı Sistemler
- Akıllı ev otomasyon aydınlatmaları
- Oyun odası LED düzenlemeleri

Ürün Bağlantı Şeması

Sabit Işık Düzeyi Bağlantı Şeması



Ayarlanabilir Işık Düzeyi Bağlantı Şeması

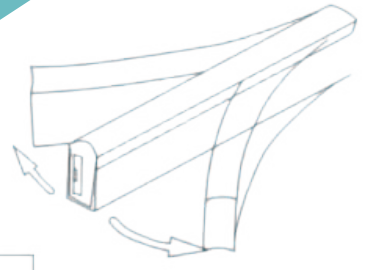


Kullanım Talimatları

- ~ Neon lamba şeridini çalıştırmak için 12V&24VDC yalıtılmış bir güç kaynağı kullanın ve sabit voltaj kaynağının dalgalanma dalgası %5'ten az olmalıdır. Neon lamba şeridini çalıştırmak için RC voltaj düşürücü veya yalıtılmamış güç kaynağı kullanılması kesinlikle yasaktır.
- ~ Gerçek uygulamalarda, güç kaynağının %20'si yedek bırakılmalıdır (gücün yalnızca %80'i kullanılmalıdır) ve bu, ürünü çalıştırmak için yeterli voltajın sağlanmasını garanti eder.
- ~ Güvenli çalışmaya dikkat edilmelidir. Güç verildikten sonra, elektrik çarpmasını önlemek için AC güç kaynağına dokunulmamalıdır.
- ~ Kurulum sırasında kabloların pozitif ve negatif kutuplarına ve güç kaynağının belirtilen voltajlara uygun olup olmadığına dikkat edilmelidir, aksi takdirde hasar meydana gelebilir.
- ~ Ürünü kurulum sırasında çizmekten, yamultmaktan ve düzensiz şekilde bükmekten kaçınınız; aksi takdirde ürünün onarılamaz şekilde zarar görmesine neden olabilir.
- ~ Ürünün uzun ömürlü ve güvenilir olmasını sağlamak için şeridi 60 mm'den küçük bir yarıçapla bir yay şeklinde bükmeyin. Aşırı küçük bükme yarıçapı ürüne zarar verebilir.
- ~ Uygulamada kullanılan uzunluk belirtilen kullanım uzunluğunu aşarsa, aşırı yüklenme, ısınma ve düzensiz parlaklık oluşacaktır.
- ~ Gözlerin zarar görmemesi için, LED şeridin ışık yayan yüzeyine uzun süre doğrudan bakmaktan kaçınınız.
- ~ Ürünün, profesyonel olmayan kişiler tarafından kurulması, sökülmesi ve tamir edilmesi yasaktır.
- ~ Ürünü sabitlemek için asidik veya alkalın yapıştırıcılar (cam silikonu vb. dahil ancak bunlarla sınırlı olmamak üzere) kullanmayın.
- ~ • Ürün yüzme havuzları ve çeşmelerde kullanım için uygun değildir.

6X12mm NEON LED

Ürün Bağlantı Uyarıları



NEON LED KURULUMU

Neon LED montajında her iki uçtan aynı anda montaj yapılmalıdır, tek yönden montaj yapılmamalıdır.

Neon LED'i doğru bir şekilde sökmek için gerekli aletler kullanılmalıdır, doğrudan çekilerek sökülmemelidir.

2 metreden fazla olan Neon LED montajlarında iki kişi ile montaj yapılması önerilir.

2 metreden fazla olan Neon LED sökülecekse iki kişi ile işlem yapılması önerilir.

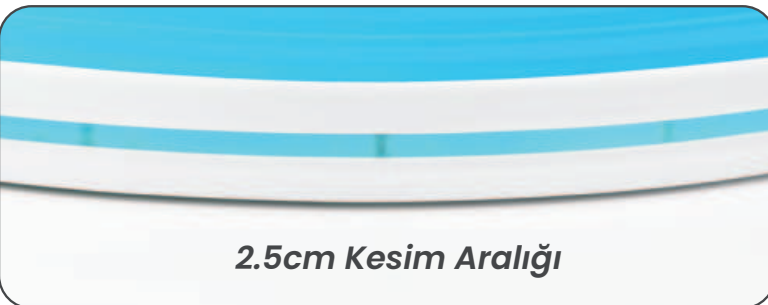
Yatay yönde esnetilmemelidir.

Ürün bükülmemelidir.

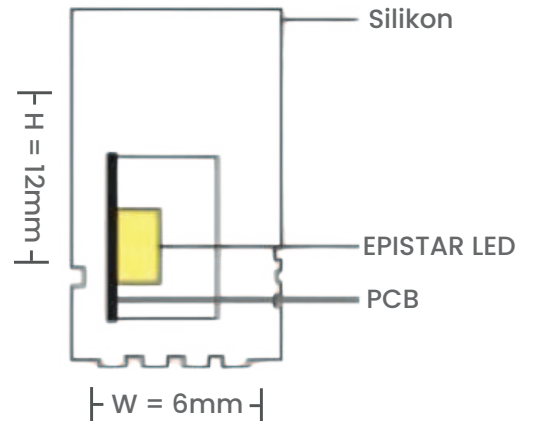
Ürünün üzerine basılmamalıdır.

Ürünü şekillendirirken, çizimde gösterilen formu dikkate alınız.

Kesim Aralığı



Çip ve Silikon Yerleşimi



Ürün Renkleri ve Kodları

Renk	Ürün Kodu	Renk	Ürün Kodu
Soğuk Beyaz	NL025012P01-R01	Mor	NL025012P010-R10
Beyaz	NL025012P02-R02	Pembe	NL025012P011-R11
Nötr Beyaz	NL025012P03-R03	Açık Pembe	NL025012P012-R12
Gün Işığı	NL025012P04-R04	Turuncu	NL025012P013-R13
Kırmızı	NL025012P05-R05	Açık Sarı	NL025012P014-R14
Yeşil	NL025012P06-R06	Altın Sarısı	NL025012P015-R15
Maldiv Yeşili	NL025012P07-R07	RGB	NL025012RGB-RRGB
Mavi	NL025012P08-R08	PIXEL RGB	NL025012PPXL-RPXL
Buz Mavisi	NL025012P09-R09		



Ürün Boyutları



Paket ve Koli İçeriği



Paket: 5mt



50mt Rulo

Rulo Boyutu (L X W X H)
... X ... X ...